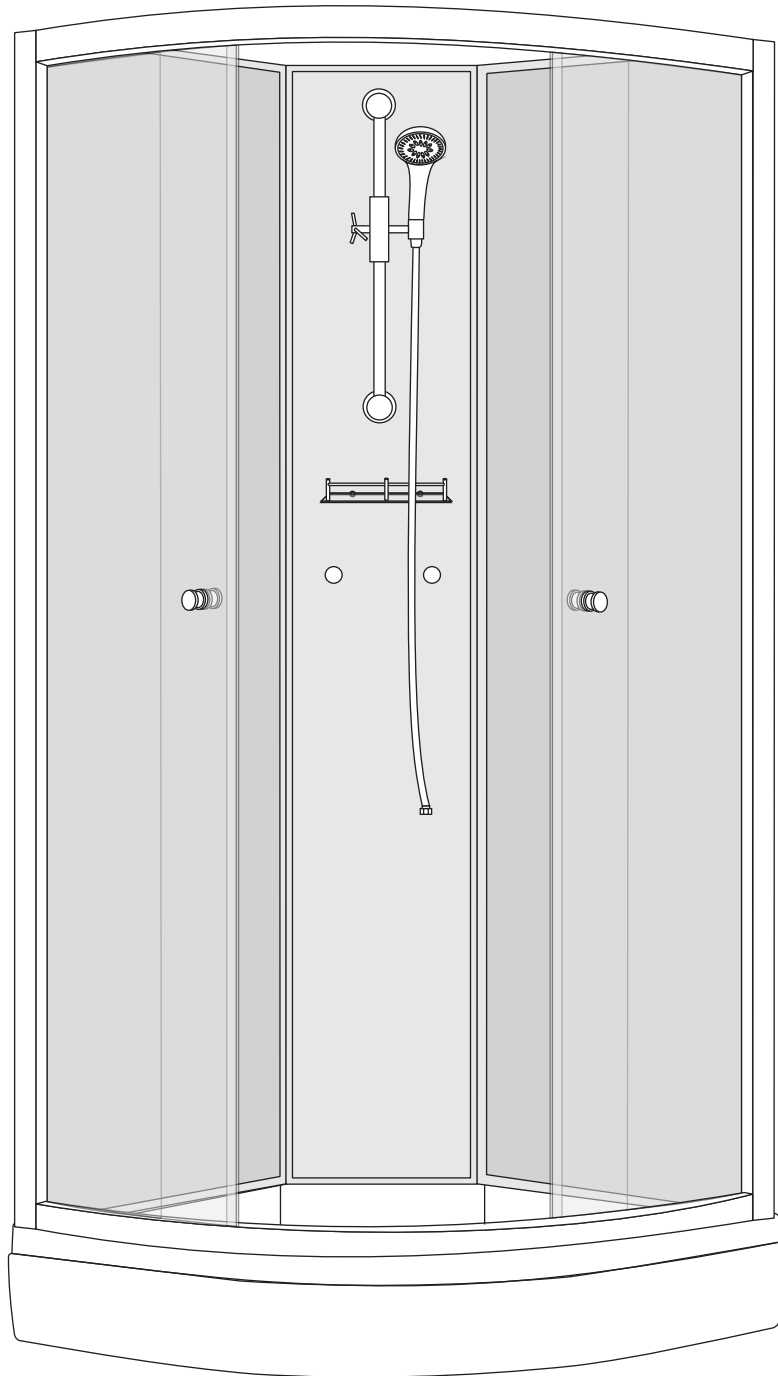


# Portal dusjkabinett

## Monteringsanvisning



**Størrelse 80 x 80 x 206 cm**  
**Størrelse 90 x 90 x 206 cm**

# Portal dusjkabinett

## Monteringsanvisning

### Verktøy du trenger

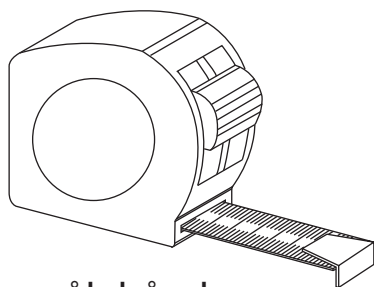
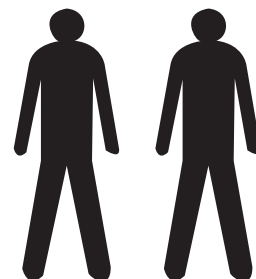
Når du starter monteringen, vær sikker på at du har nødvendig verktøy tilgjengelig.

Det er viktig at alle glass er akklimatisert og romtempererte før montering. Sørg for at du har god plass der du monterer. Sett aldri glass rett ned på flis eller andre harde overflater.

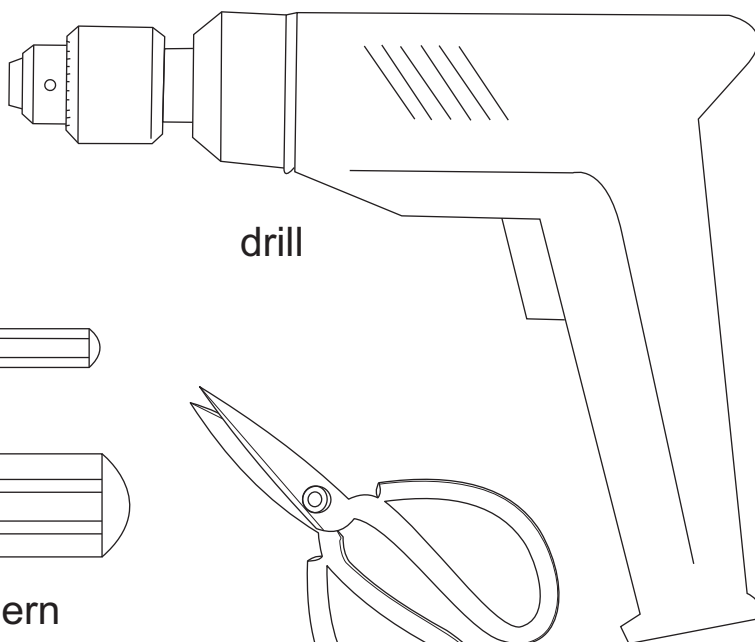
Feil på montering vil kunne medføre tap av reklamasjonsretten, vær nøyaktig og følg anvisningen nøye.

Det er behov for 2 montører for å montere dusjkabinettet. Vi anbefaler kompetente montører til å utføre monteringen.

Beskyttelsesbriller og hansker når du håndterer glass.



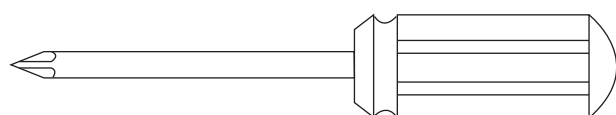
målebånd



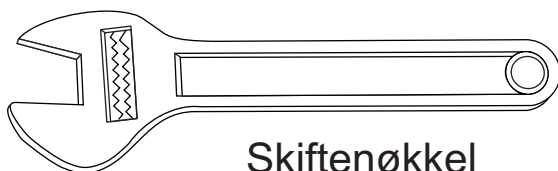
drill



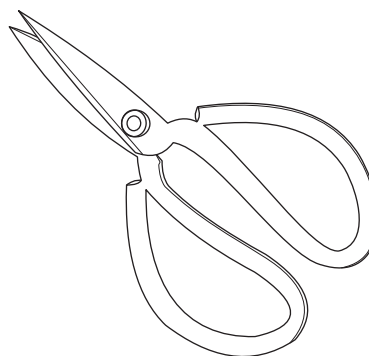
penn



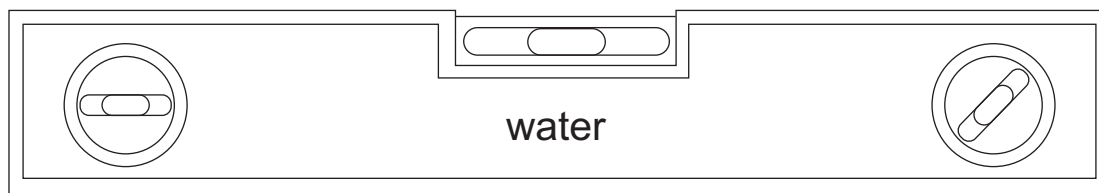
magnetisk stjerneskrudern



Skiftenøkkel



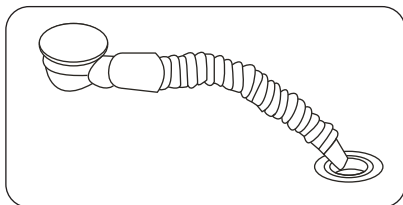
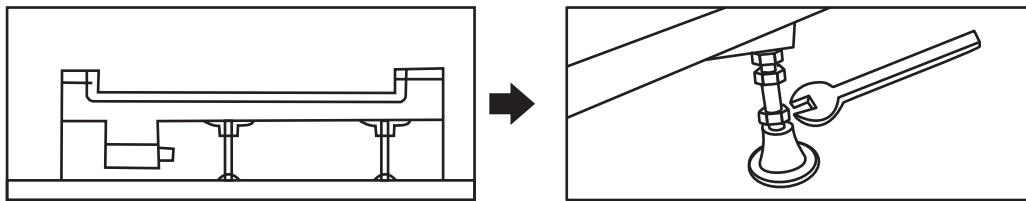
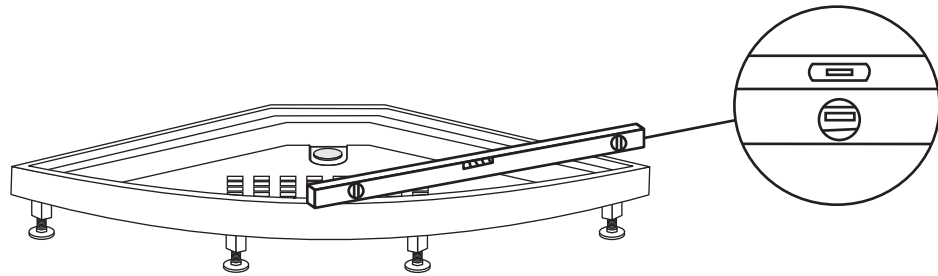
saks



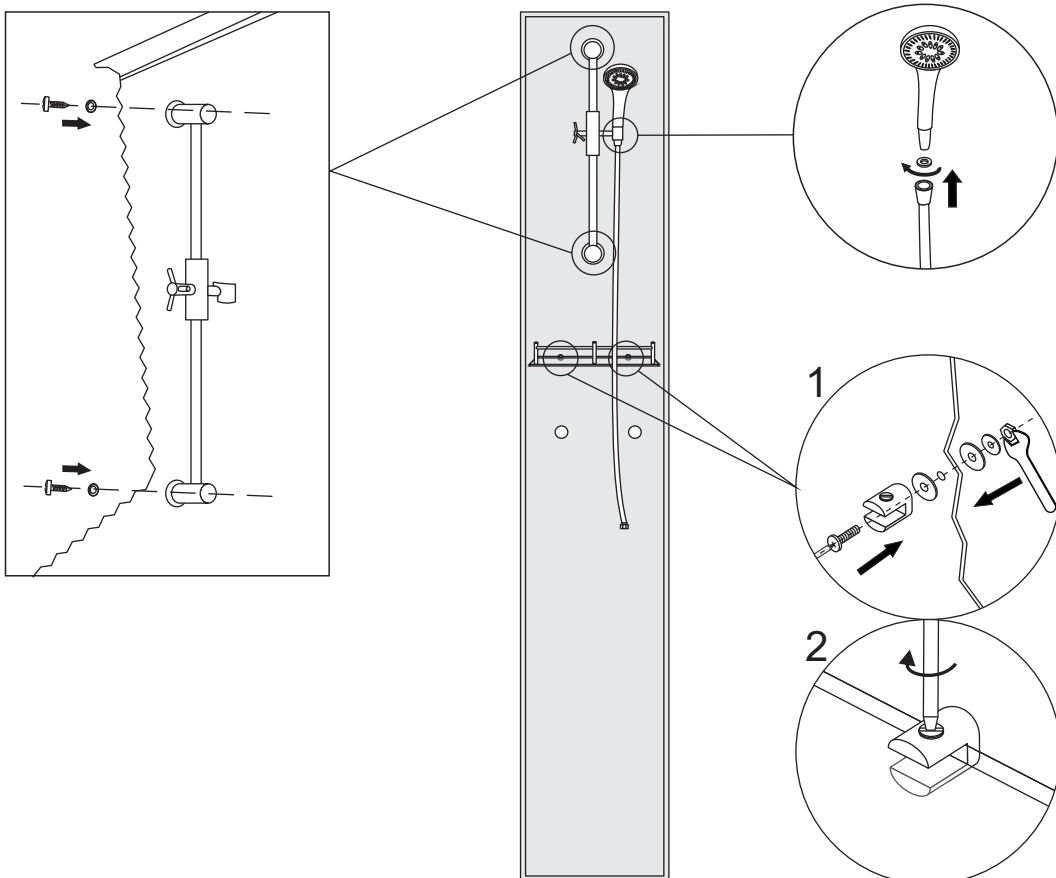
water

# Portal dusjkabinett

## Monteringsanvisning

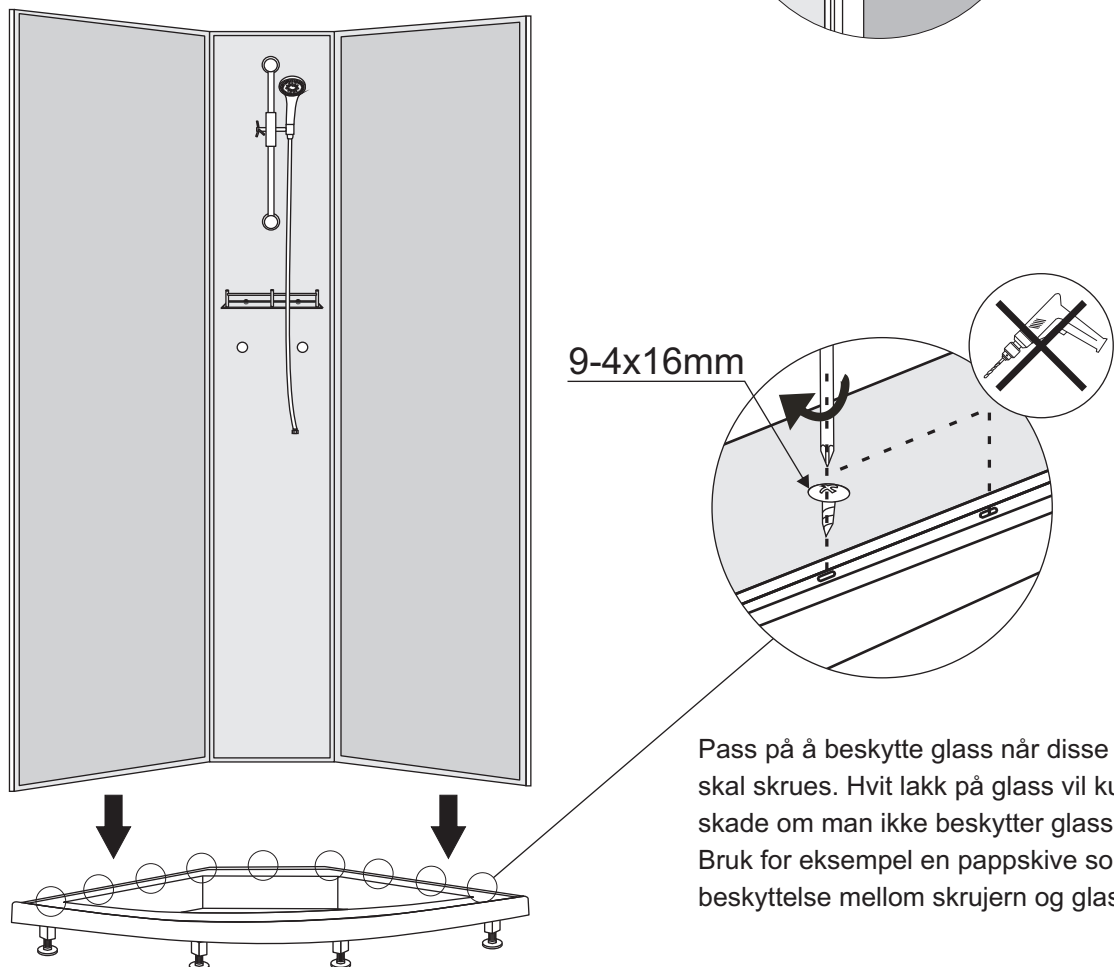
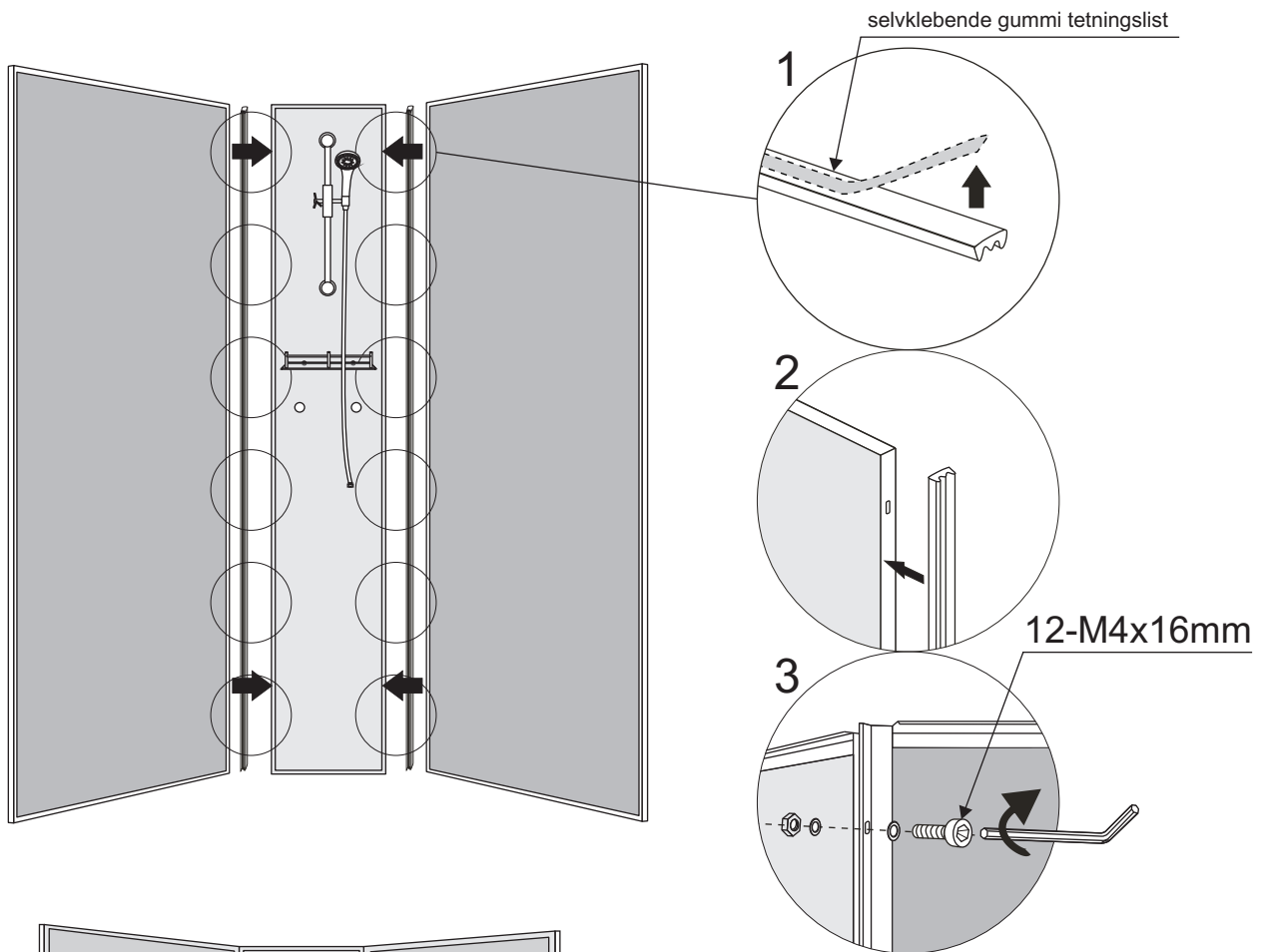


Løft dusjkaret og trekk avløpsslangen ned i sluket.  
Vær sikker på at slangen ikke kan hoppe ut ved bruk av kabinettet.



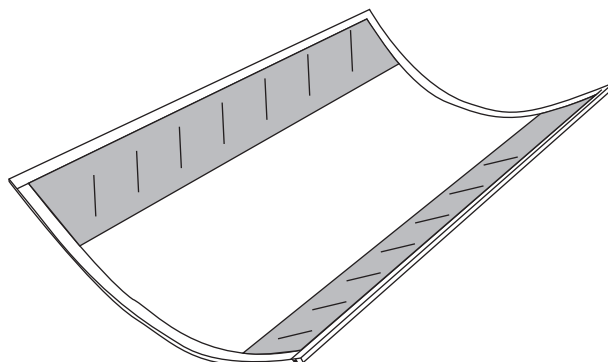
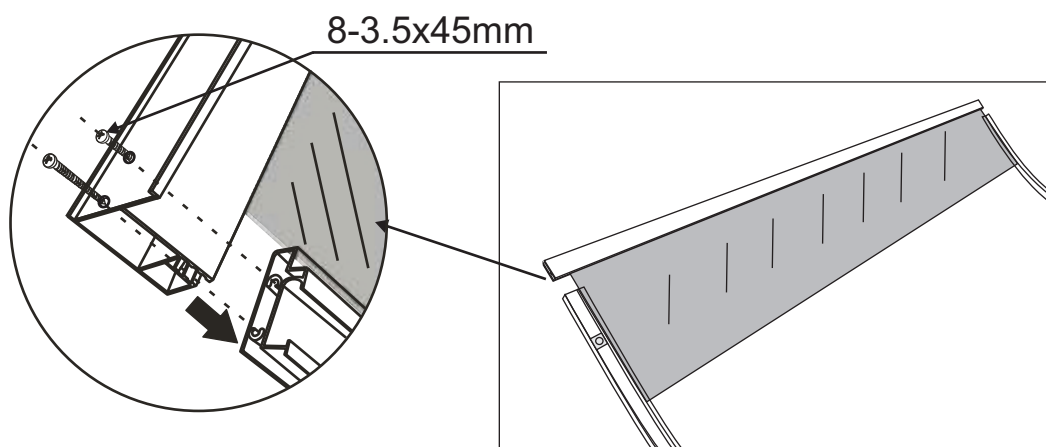
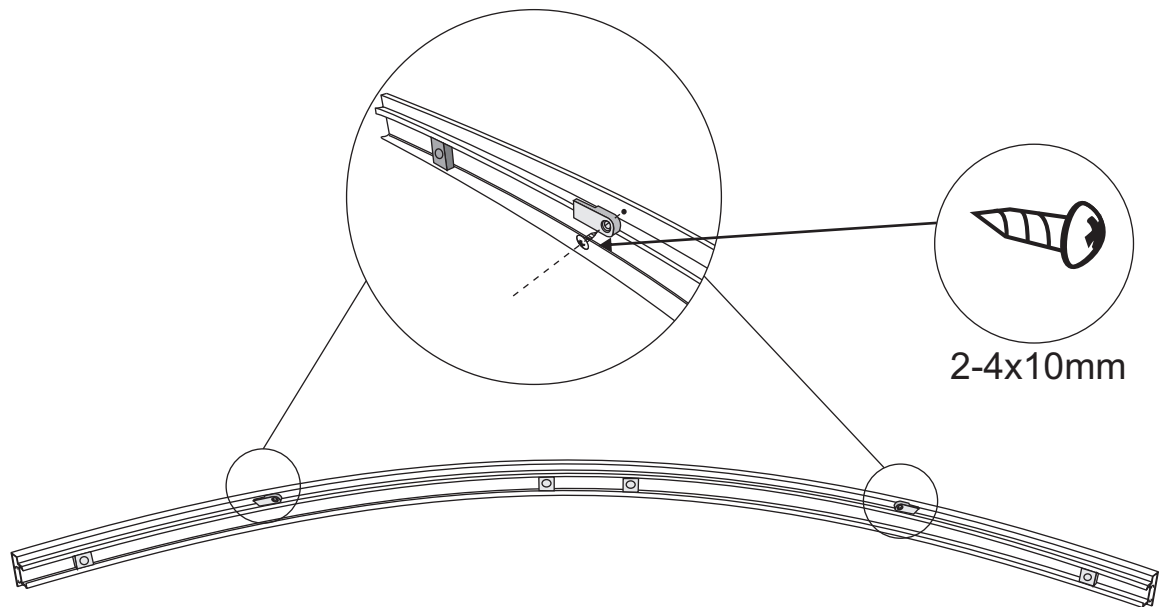
# Portal dusjkabinett

## Monteringsanvisning



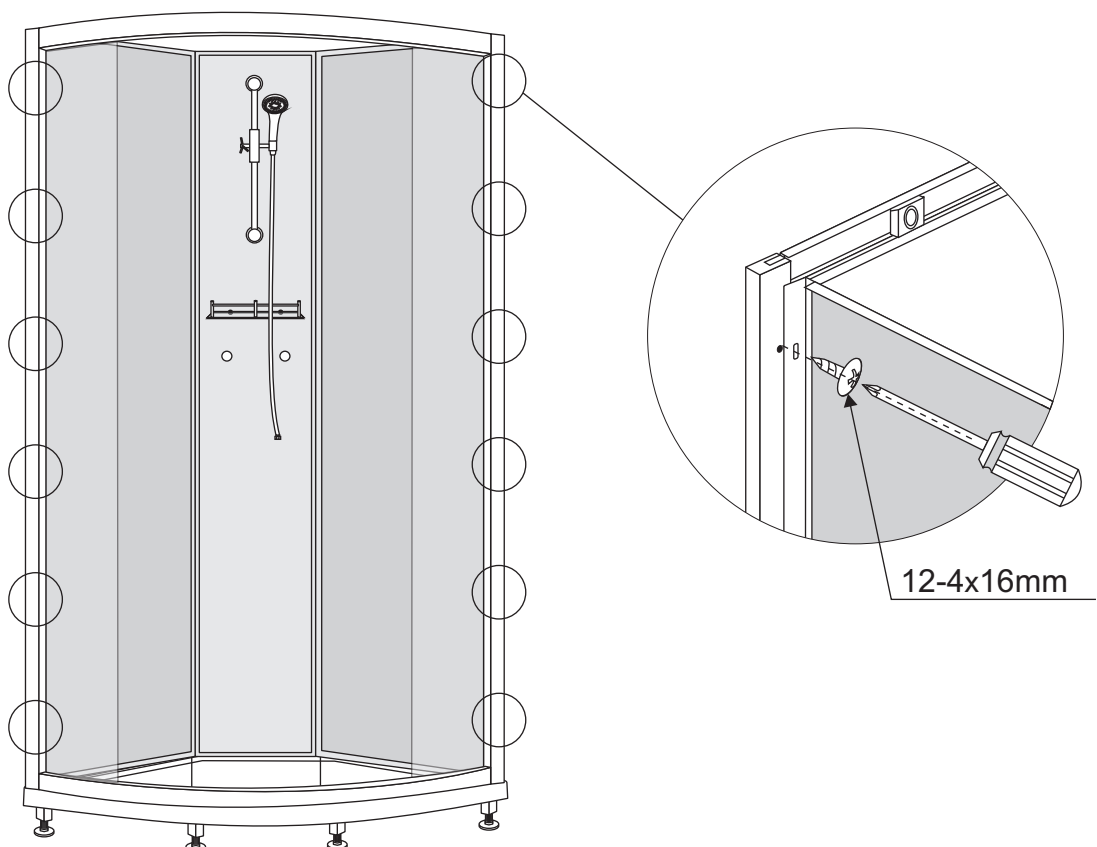
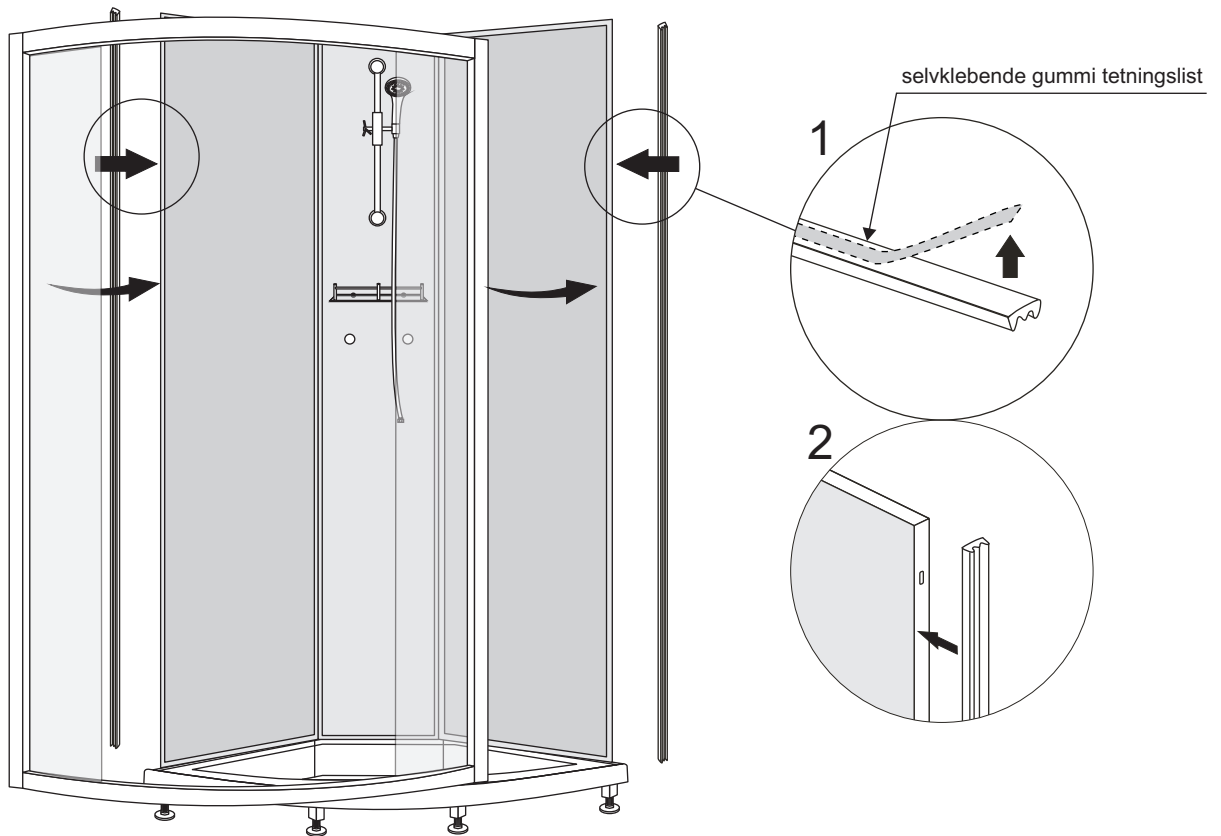
# Portal dusjkabinett

## Monteringsanvisning



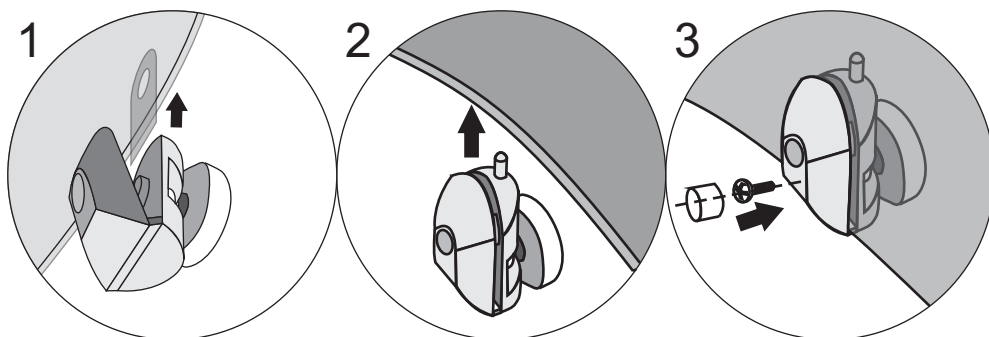
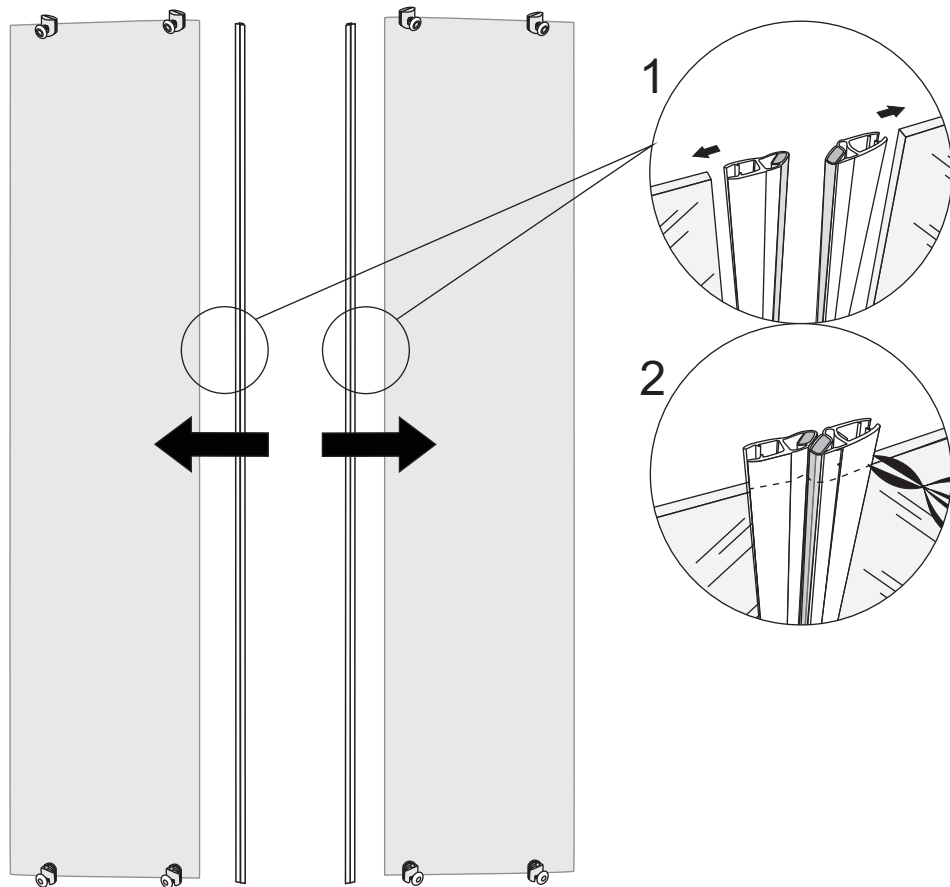
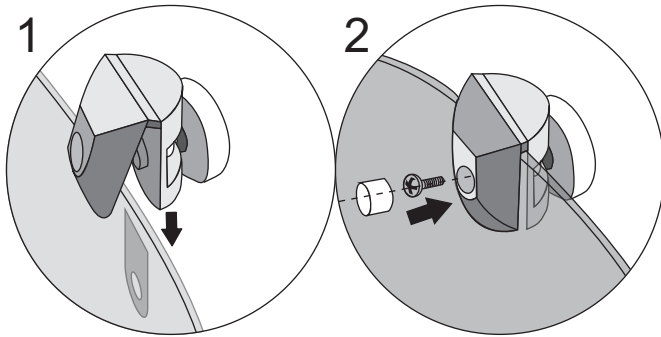
# Portal dusjkabinett

## Monteringsanvisning



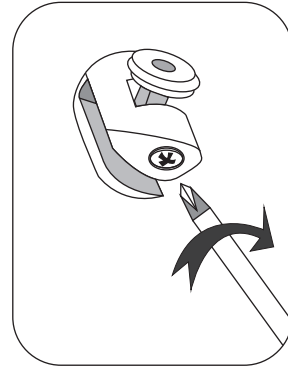
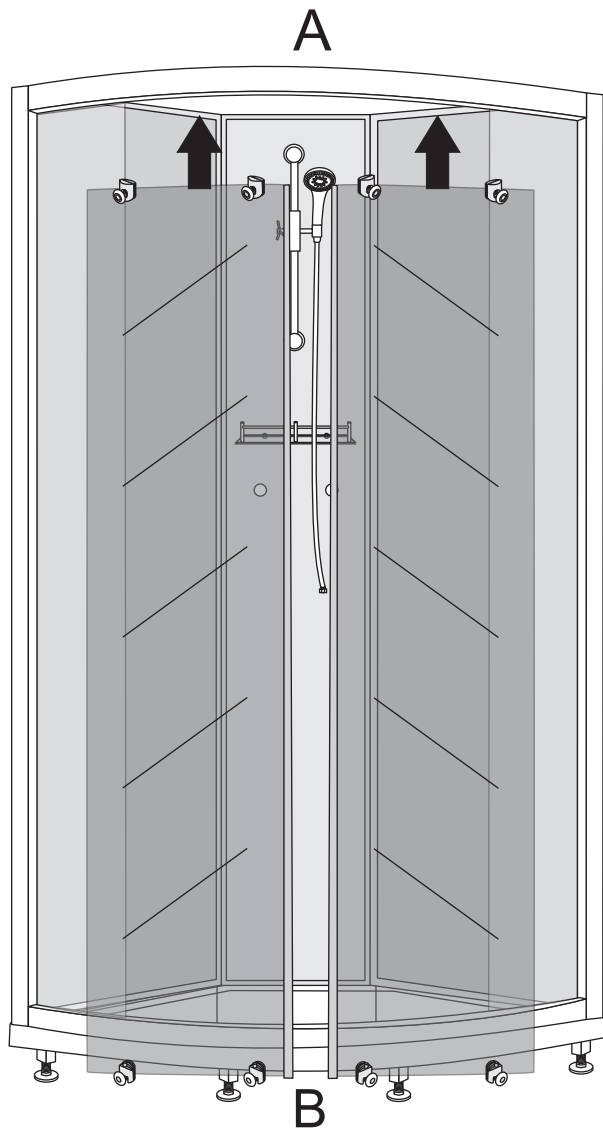
# Portal dusjkabinett

## Monteringsanvisning



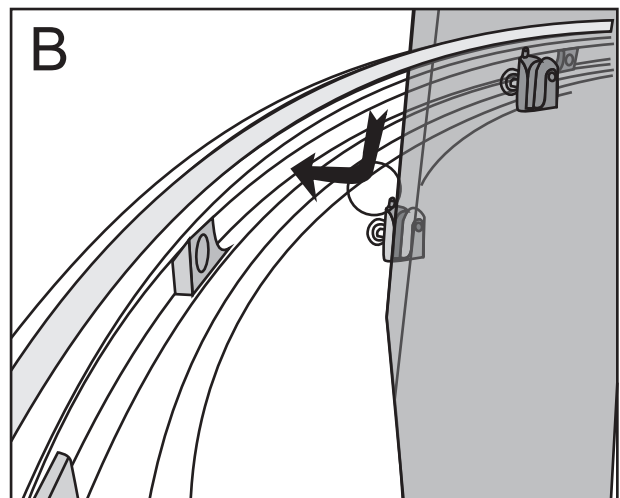
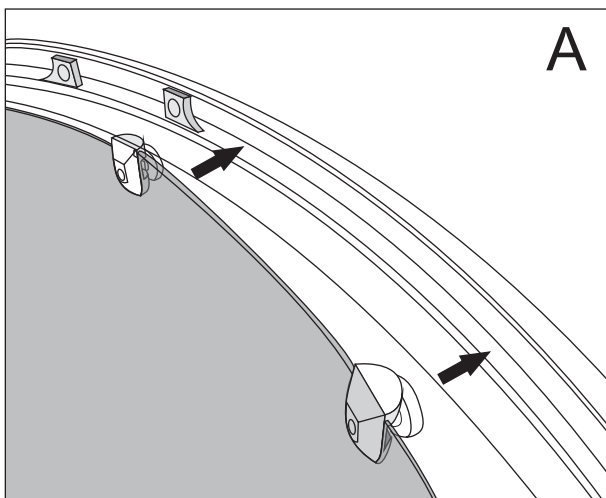
# Portal dusjkabinett

## Monteringsanvisning



Det medfølger 2 typer trinser til dørene. Fjærbelastede trinser skal monteres ned mot bunnen. De faste trinsene opp mot profil topp.

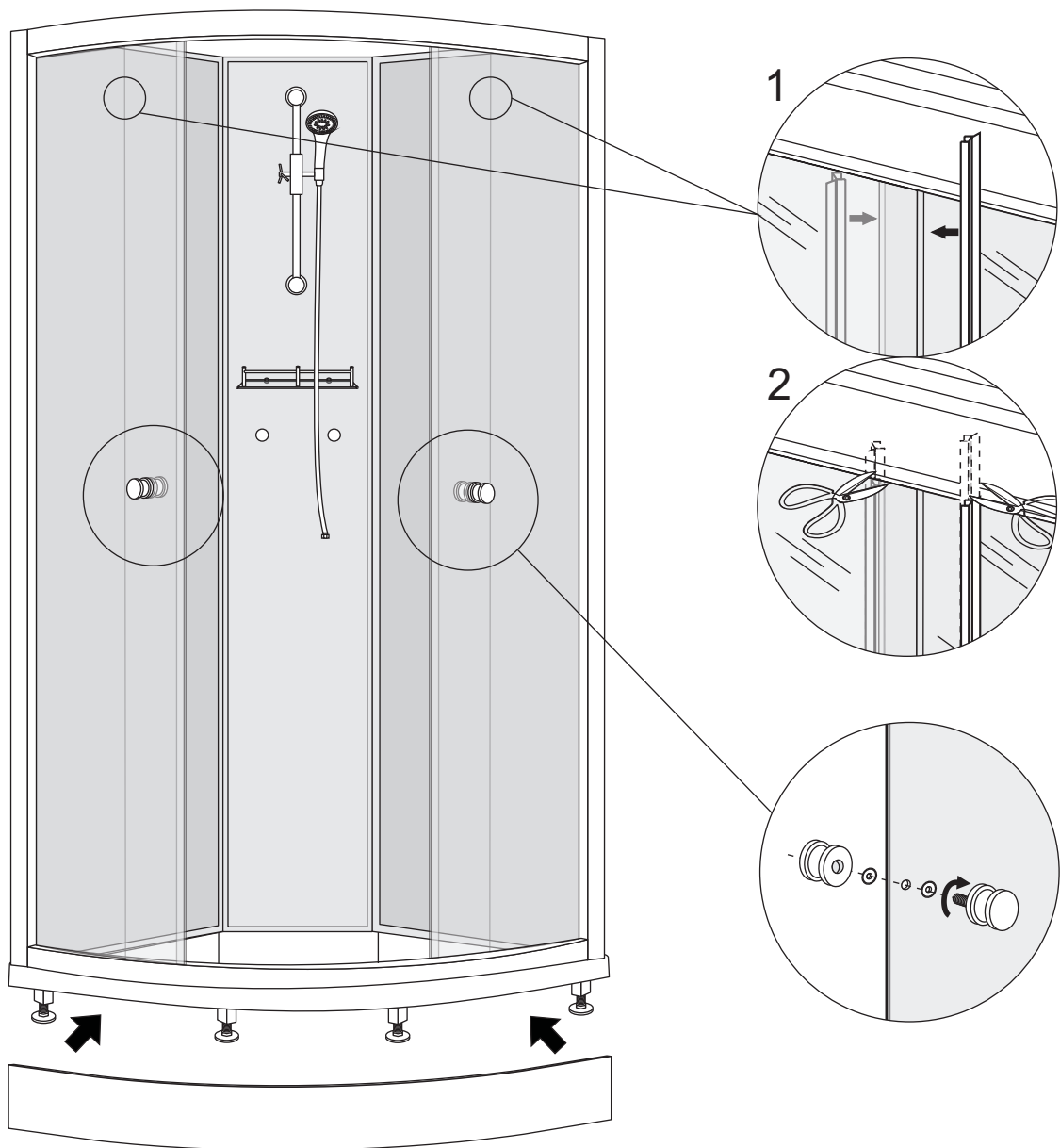
Topp trinsene kan justeres opp/ned slik at dørene lukker seg fint sammen.





# Portal dusjkabinett

## Monteringsanvisning



Når kabinettet skal flyttes på plass, ta tak i dusjkar/bunnen og dytt/dra det forsiktig dit det skal stå.

- Sjekk at slangen ligger godt nedi sluket
- Sjekk at alle bein er montert og justert etter gulvet slik at dusjkabinettet står stabilt. Gjør evt. nødvendige endringer som vist på side 3.